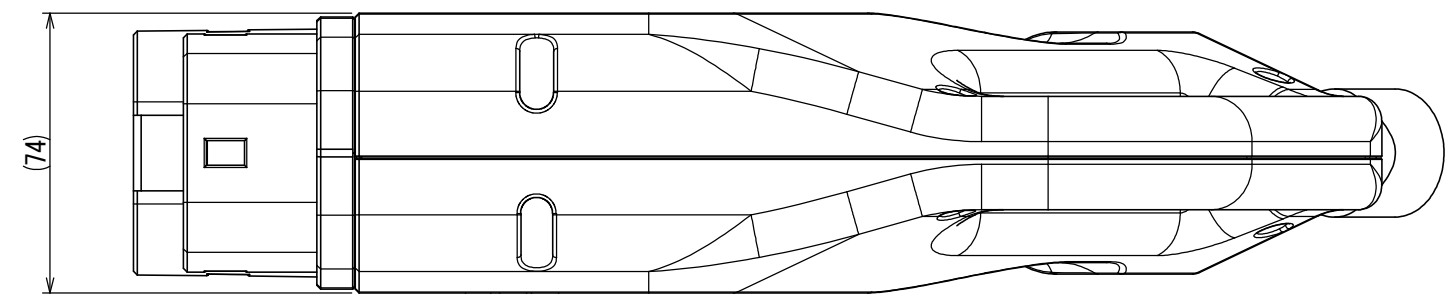


SJ121484  
(DRAWING NO.)

版数 VER.	年月日 DATE	CN NO.	変更内容 DESCRIPTION	製図 DR.	担当 CHK.	査閲 APPD.	承認 APPD.
------------	-------------	--------	---------------------	-----------	------------	-------------	-------------

注1. ケーブル端末未加工。  
NOTE1. RAW CABLE TERMINAL.



DESIGNATION 命名法  
KW04GY05PDLXXXXH

H: HIGH-POWER (200A)  
H: ハイパワー (200A)  
CABLE LENGTH  
ケーブル長 L[cm]  
Model No.  
モデル名

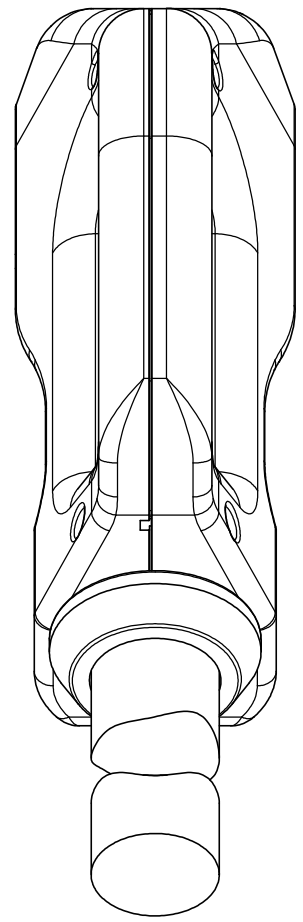
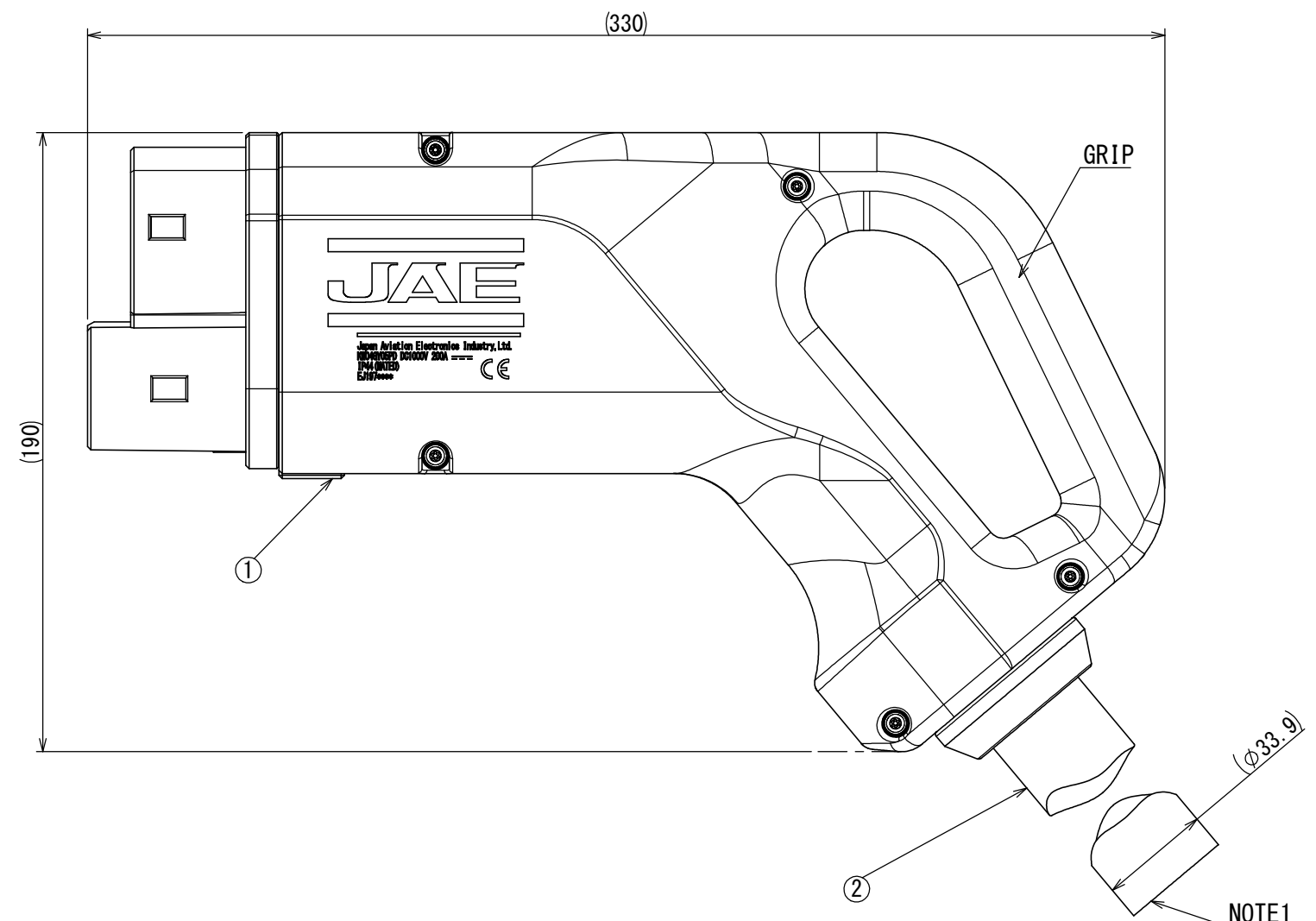
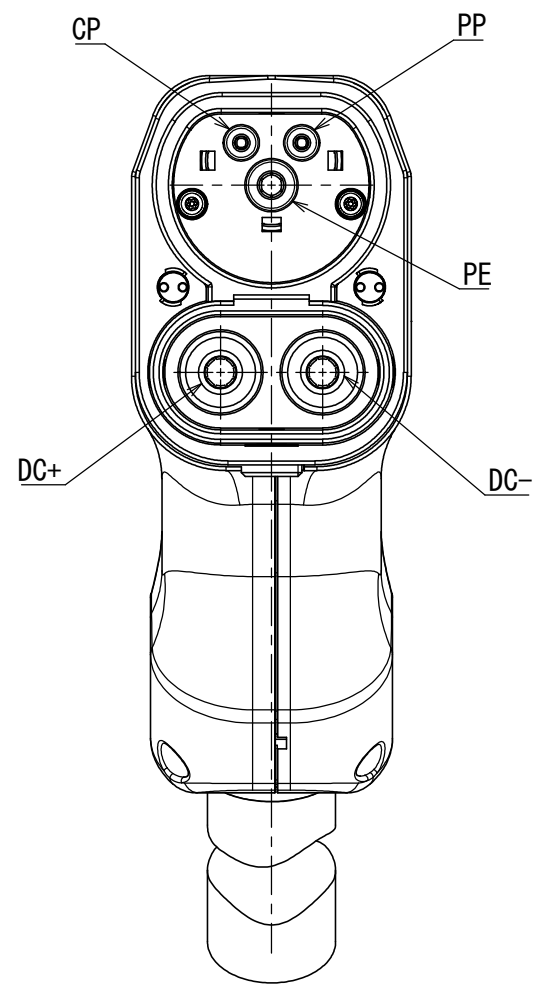


TABLE-1  
WIRING TABLE (TBD)

No.	SIZE	NOTE
1	0.75mm <sup>2</sup>	CP
2	0.75mm <sup>2</sup>	PP
3	35mm <sup>2</sup>	PE
4	70mm <sup>2</sup>	DC+
5	70mm <sup>2</sup>	DC-

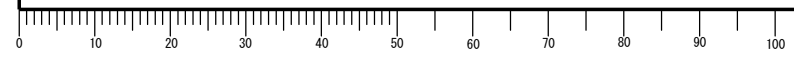
TABLE-2  
CABLE LENGTH

PARTS NUMBER	CABLE LENGTH L [mm]
KW04GY05PDL0500E	5000 (+300/0)

2	CABLE	1	-	-	NOTE-1
1	CONNECTOR	1	-	-	-
符号 NO.	名称 DESCRIPTION	個数 QTY.	材料 MATERIAL	仕上 FINISH	備考 REMARKS

仕様書 (SPECIFICATION) JACS-40204-01		第1版 (ORIGINAL DATE) 12/NOV/2019		尺度 (SCALE) 1:2		シリーズ (SERIES) KW		日本航空電子工業株式会社	
一般公差 (GENERAL TOLERANCE)		製図 DR.		名称 (TITLE) KW04GY05PDLXXXXH		JAE		JAPAN AVIATION ELECTRONICS INDUSTRY, LTD.	
寸法 (DIMENSION)		担当 CHK. K. KUGOU		質量 (MASS)		図面番号 (DRAWING NO.) SJ121484		版数 (VER.) 1	
角度 (ANGLES)		査閲 APPD.		T. OYAKE					
単位 (UNIT) : mm		承認 APPD.							

DCF-G-212H(12.08)



WISDOM承認 2019/11/12